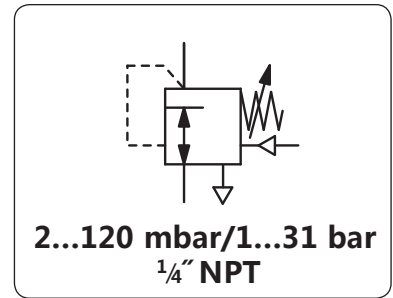


R40 精密减压阀/气控减压阀

描述	高灵敏度2级精密减压阀利用喷嘴挡板原理工作。结构坚固低维护，适用介质压缩空气或无腐蚀性气体
气控版本	此选项型号可由最大7 bar的先导压力控制作为弹簧控制的补充，从而变成一个双闭环，平行零点飘移的气孔减压阀。
入口压力	min: 大于出口压力0.3 bar max: 参照以下参数
气量消耗	只有当流体循环时常量泄放。入口压力和出口压力差距越大，气量消耗越大 例如，9 bar 入口压力和7 bar 出口压力只会产生3 l/min 气量消耗。 在1.7 bar 出口压力和 20 mbar 超压于出口压力下，排放流量50 l/min
排放	当流量从 "0" 变为 "max" 仅有10 mbar 压降。
压力稳定性	< 0.03 % 出口压力。旋钮全量程转数10圈。
调整精度	调整精度
压力表接口	阀体两侧各有一个1/4" NPT接口
工作温度	操作温度: -4 °C-80 °C 存储温度: -20 °C-100 °C
温度灵敏度	温度变化30 K, 产生1 % 压力偏差
材质	过流体: 黄铜, 不锈钢, 氟丁橡胶, 铝合金, 锌



R40

尺寸	流量	建议	最大	接口	压力范围	型号
高度	Ø	入口压力	入口压力	NPT	mbar / bar	
mm	mm	bar*2	bar			

精密减压阀						K _v = 0.16 K _v = 0.66 for version "H"	R40
189	86	300	0.7	1.7	1/4"	2...120 mbar	R40-2
189	86	300	3.5	7	1/4"	10...500 mbar	R40-7
189	86	300	5	10	1/4"	0.03 ... 1 bar	R40-15
189	86	300	8	10	1/4"	0.07 ... 2 bar	R40-30
189	86	300	8	10	1/4"	0.07 ... 3.5 bar	R40-50
189	86	1200	8	10	1/4"	0.07 ... 3.5 bar	R40-50H
189	86	300	10	35	1/4"	0.1 ... 7 bar	R40-100
189	86	1200	10	35	1/4"	0.1 ... 7 bar	R40-100H
192	86	300	17	35	1/4"	0.2 ... 14 bar	R40-200
192	86	300	24	35	1/4"	0.5 ... 21 bar	R40-300
192	86	300	35	35	1/4"	1 ... 31 bar	R40-450

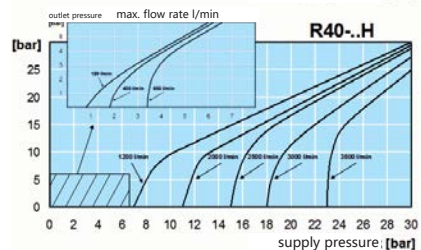
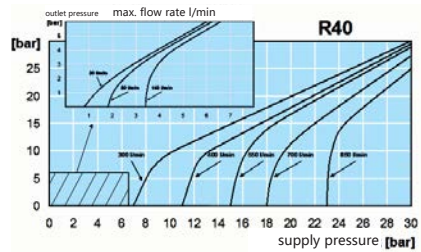
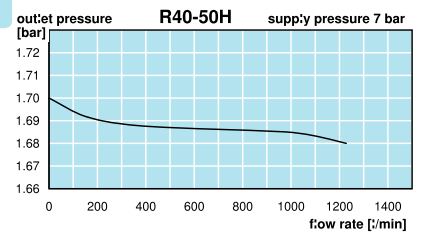
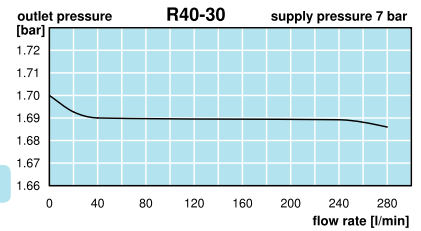
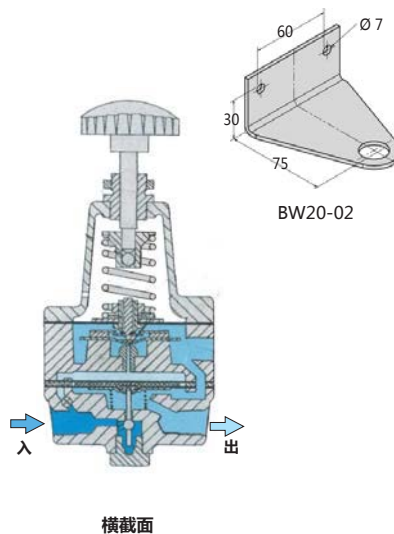
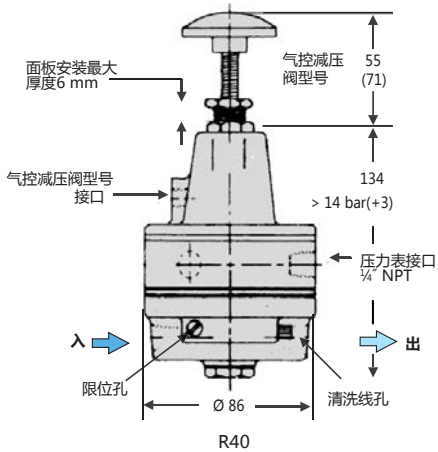
特殊可选

气控减压阀 最大7 bar 先导压力 **R40A-...**

配件

压力表 Ø 50 mm, 0...*2 bar, G1/4
压力表连接件 NPT接口, 适配件1/4" NPT转G1/4 内螺纹
安装支架

MA5002-...*2
VP-0202N
BW20-02



*1 在7 bar 入口压力, 1.7 bar 出口压力和 20 mbar 压降下。
*2 最低出口压力只能在建议入口压力下达到。



Order example:
R40-2
www.duray-control.cn